

DOBLE MUELLE CON RETENCIÓN SILENTFLEX



DESCRIPCIÓN

El Silentflex® de doble muelle con retención vertical es un antivibratorio amortiguador de baja frecuencia en el eje Z e importante rigidez en el plano XY. Trabaja a compresión vertical aportando un sistema de retención elástica mediante cojín metálico antivibratorio:

- Bases en acero estructural
- Muelle de acero en alta resistencia
- Cojín metálico en acero inox AISI 304
- Sistema de retención elástica vertical bidireccional
- Resistencia a presencia de sustancias agresivas: grasas, aceites, agua, etc.
- Posibilidad de trabajo a temperaturas extremas de -70°C a $+300^{\circ}\text{C}$.
- Posibilidad de fabricación especial en función de requerimientos de cliente.
- Retención vertical regulable antiretorno.



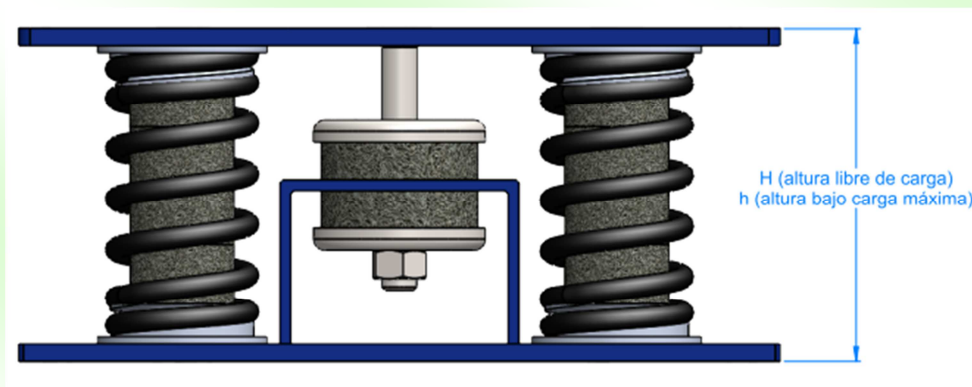
DOBLE MUELLE CON RETENCIÓN SILENTFLEX

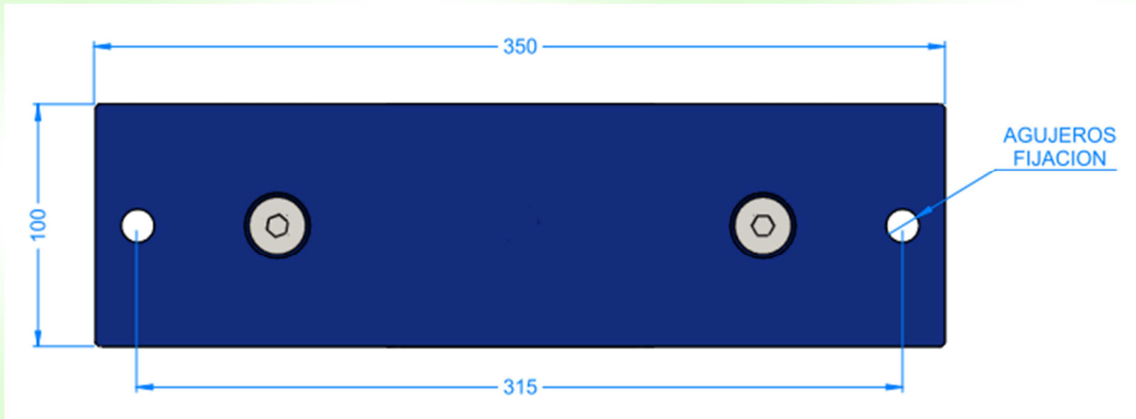


APLICACIÓN

Aislamiento activo de racks, CPDs, equipamiento y maquinaria de ascensores, entre otros. Este antivibratorio de doble muelle con retención sirve en general para el aislamiento de cualquier máquina, estática o dinámica, estacionaria o embarcada, que requiera de una retención ajustable con sistema de precompresión para facilitar su montaje.

DIMENSIONES



DOBLE MUELLE CON RETENCIÓN SILENTFLEX

Referencia	H (altura libre - mm)	H (altura bajo carga - mm)	Frecuencia natural (Hz)
954060-2XV	102 (±2)	92 (±2)	7-9
954061-2XV	102 (±2)	92 (±2)	5-6
954062-2XV	165 (±2)	145 (±2)	3-4
954063-2XV	165 (±2)	145 (±2)	5-6

CARACTERÍSTICAS TÉCNICAS**SERVICIOS INSONORIZACIÓN**
MUELLES DOBLES CON RETENCIÓN BAJOS

Referencia	Rango de cargas (KG)
954060-21V	80 - 160
954060-22V	130 - 250
954060-23V	220 - 380
954060-24V	350 - 540
954060-25V	500 - 800
954060-26V	720 - 1.120
954060-27V	1.080 - 1.460

DOBLE MUELLE CON RETENCIÓN SILENTFLEX

Referencia	Rango de cargas (KG)
954061-21V	60 - 100
954061-22V	100 - 160
954061-23V	160 - 250
954061-24V	250 - 390
954061-25V	390 - 620
954061-26V	620 - 840
954061-27V	840 - 1.120

*Las placas superior e inferior se pueden fabricar según la necesidad del cliente para pedidos de cierto volumen.

MUELLES DOBLES CON RETENCIÓN ALTOS

Referencia	Rango de cargas (KG)
954062-21V	150 - 210
954062-22V	190 - 260
954062-23V	230 - 320
954062-24V	320 - 460
954062-25V	440 - 620
954062-26V	600 - 830
954062-27V	820 - 1.100

Referencia	Rango de cargas (KG)
954063-21V	200 - 280
954063-22V	250 - 340
954063-23V	300 - 420
954063-24V	420 - 600
954063-25V	570 - 810
954063-26V	780 - 1080
954063-27V	1070 - 1430

*Las placas superior e inferior se pueden fabricar según la necesidad del cliente para pedidos de cierto volumen.

