

MUELLES ANTIVIBRATORIOS SILENTFLEX

DESCRIPCIÓN

Los muelles antivibratorios Silentflex® pueden estar formados por un único silentblock o por un conjunto de estos. Cada antivibratorio dispone de un muelle metálico de alta resistencia y en su interior un cojín antivibratorio fabricado con hilos de acero inoxidable. Los muelles antivibratorios se instalan con mucha facilidad y es posible fijarlos sin problema con tornillos normales, las métricas pueden ser modificadas según los requisitos del cliente. Los antivibratorios que consten de un solo muelle pueden ser suministrados sin soportes, con uno solo o con dos si se les quiere fijar a través de dos taladros pasantes. Todas las partes de nuestros muelles antivibratorios Silentflex® son resistentes a la corrosión además los muelles y los cojines metálicos interiores están especialmente diseñados para absorber la energía sísmica. Los soportes de los muelles son zincados en los muelles simples y pintados en los múltiples.

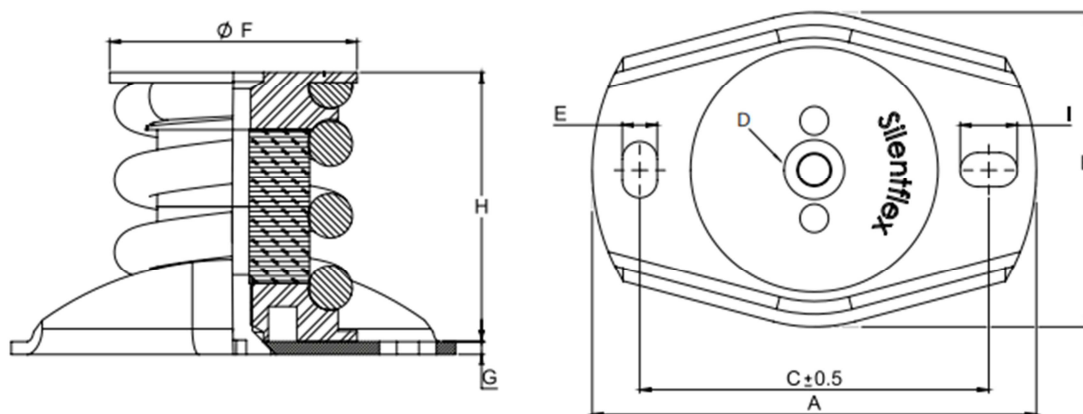


CARACTERÍSTICAS TÉCNICAS

- Frecuencia propia muy baja: entre 5 y 6 Hz. Para frecuencias de excitación de 10 Hz presenta unas excelentes propiedades de aislamiento.
- En el caso de transformadores permiten aislar incluso más de un 99 % las vibraciones generadas durante su funcionamiento.
- Soportan perfectamente la intemperie.
- Aíslan de forma constante y estable ante un rango de cargas muy variable respecto de la nominal.
 - **Carga Mínima** : 25 Kg
 - **Carga Máxima** : 7000 Kg
 - **Frecuencia de Resonancia** : 15 Hz
- Muy alta durabilidad.

MUELLES ANTIVIBRATORIOS SILENTFLEX

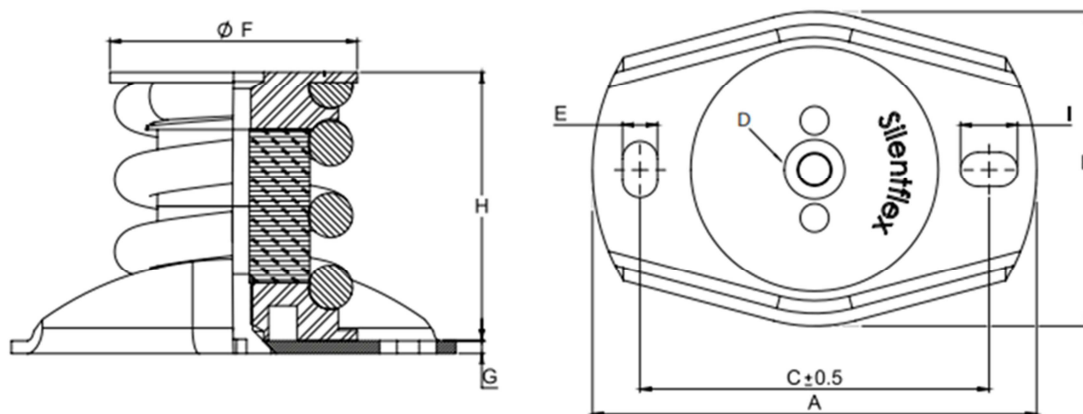
954057



Ref.	H Libre (mm)	h Bajo Carga (mm)	F (mm)	G	A (mm)	C (mm)	B (mm)	D (mm)	E (mm)	I (mm)	Carga Estatica (Kg)	Fr (Hz)
954057-01	59	47,5	47	2,5	90	69,6	60	M8	7	15	6 a 10,5	7-9
954057-02	59	47,5	47	2,5	90	69,6	60	M8	7	15	7,5 a 13,5	7-9
954057-03	59	47,5	47	2,5	90	69,6	60	M8	7	15	12 a 20	7-9
954057-04	59	47,5	47	2,5	90	69,6	60	M8	7	15	18 a 30	7-9
954057-05	59	47,5	47	2,5	90	69,6	60	M8	7	15	24 a 46	7-9
954057-06	59	47,5	47	2,5	90	69,6	60	M8	7	15	40 a 75	7-9
954057-01S	61,5	50 ± 2	47	2,5	90	69,6	60	M8	7	15	6 a 10,5	7-9
954057-02S	61,5	50 ± 2	47	2,5	90	69,6	60	M8	7	15	7,5 a 13,5	7-9
954057-03S	61,5	50 ± 2	47	2,5	90	69,6	60	M8	7	15	12 a 20	7-9
954057-04S	61,5	50 ± 2	47	2,5	90	69,6	60	M8	7	15	18 a 30	7-9
954057-05S	61,5	50 ± 2	47	2,5	90	69,6	60	M8	7	15	24 a 46	7-9
954057-06S	61,5	50 ± 2	47	2,5	90	69,6	60	M8	7	15	40 a 75	7-9

MUELLES ANTIVIBRATORIOS SILENTFLEX

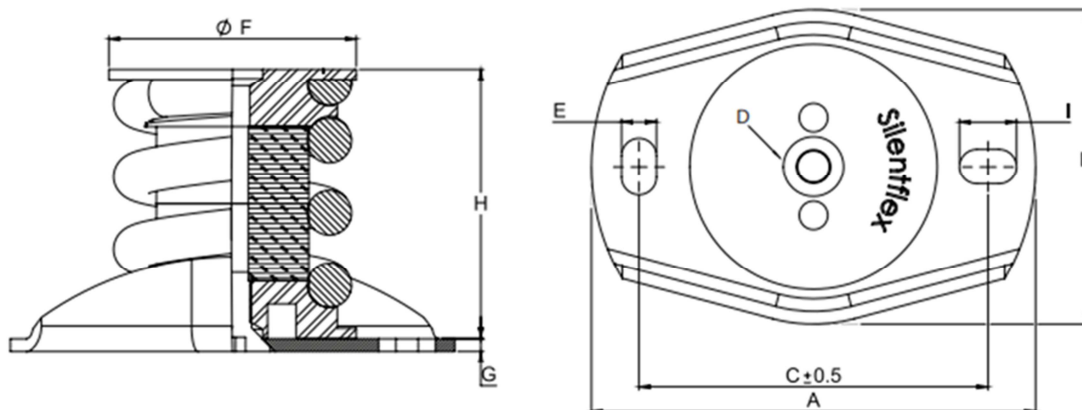
954058



Ref.	H Libre (mm)	h Bajo Carga (mm)	F (mm)	G	A (mm)	C (mm)	B (mm)	D (mm)	E (mm)	I (mm)	Carga Estatica (Kg)	Fr (Hz)
954058-01	59	47,5	47	2,5	90	69,6	60	M8	7	15	5 a 7	5-6
954058-02	59	47,5	47	2,5	90	69,6	60	M8	7	15	6 a 9	5-6
954058-03	59	47,5	47	2,5	90	69,6	60	M8	7	15	9 a 14	5-6
954058-04	59	47,5	47	2,5	90	69,6	60	M8	7	15	14 a 20	5-6
954058-05	59	47,5	47	2,5	90	69,6	60	M8	7	15	20 a 30	5-6
954058-06	59	47,5	47	2,5	90	69,6	60	M8	7	15	30 a 50	5-6
954058-01S	61,5	50 ± 3	47	2,5	90	69,6	60	M8	7	15	5 a 7	5-6
954058-02S	61,5	50 ± 3	47	2,5	90	69,6	60	M8	7	15	6 a 9	5-6
954058-03S	61,5	50 ± 3	47	2,5	90	69,6	60	M8	7	15	9 a 14	5-6
954058-04S	61,5	50 ± 3	47	2,5	90	69,6	60	M8	7	15	14 a 20	5-6
954058-05S	61,5	50 ± 3	47	2,5	90	69,6	60	M8	7	15	20 a 30	5-6
954058-06S	61,5	50 ± 3	47	2,5	90	69,6	60	M8	7	15	30 a 50	5-6

MUELLES ANTIVIBRATORIOS SILENTFLEX

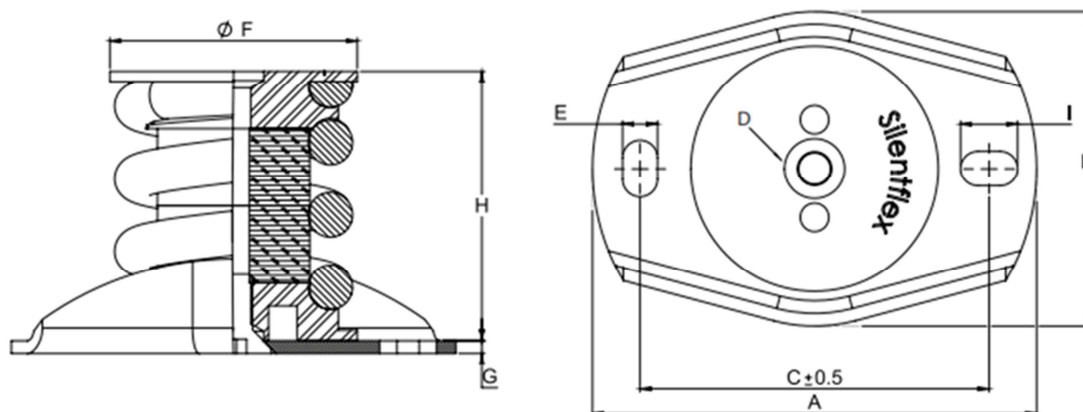
954059



Ref.	H Libre (mm)	h Bajo Carga (mm)	F (mm)	G	A (mm)	C (mm)	B (mm)	D (mm)	E (mm)	I (mm)	Carga Estatica (Kg)	Fr (Hz)
954059-01	88	68	47	2,5	90	69,6	60	M8	7	15	5 a 7	3-4
954059-02	88	68	47	2,5	90	69,6	60	M8	7	15	6 a 9	3-4
954059-03	88	68	47	2,5	90	69,6	60	M8	7	15	9 a 14	3-4
954059-04	88	68	47	2,5	90	69,6	60	M8	7	15	14 a 20	3-4
954059-05	88	68	47	2,5	90	69,6	60	M8	7	15	20 a 30	3-4
954059-06	88	68	47	2,5	90	69,6	60	M8	7	15	30 a 50	3-4
954059-01S	90,5	70,5 ± 5	47	2,5	90	69,6	60	M8	7	15	5 a 7	3-4
954059-02S	90,5	70,5 ± 5	47	2,5	90	69,6	60	M8	7	15	6 a 9	3-4
954059-03S	90,5	70,5 ± 5	47	2,5	90	69,6	60	M8	7	15	9 a 14	3-4
954059-04S	90,5	70,5 ± 5	47	2,5	90	69,6	60	M8	7	15	14 a 20	3-4
954059-05S	90,5	70,5 ± 5	47	2,5	90	69,6	60	M8	7	15	20 a 30	3-4
954059-06S	90,5	70,5 ± 5	47	2,5	90	69,6	60	M8	7	15	30 a 50	3-4

MUELLES ANTIVIBRATORIOS SILENTFLEX

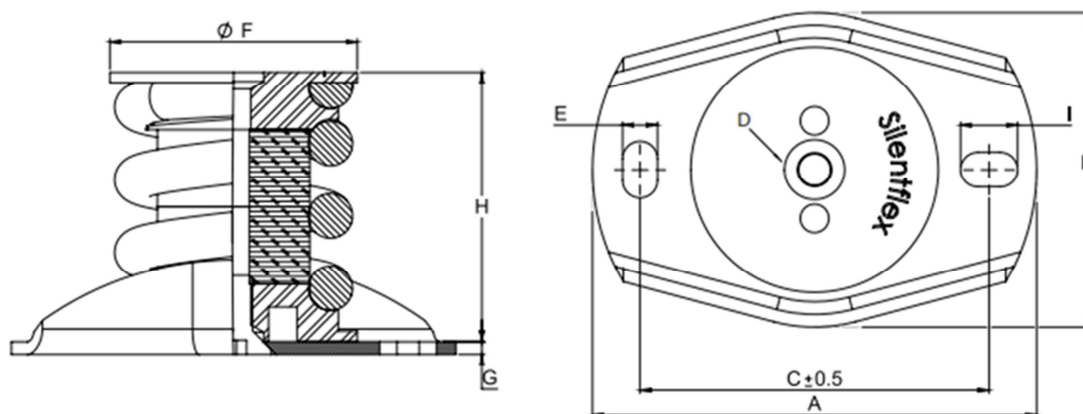
954060



Ref.	H Libre (mm)	h Max Load (mm)	F (mm)	G	A (mm)	C (mm)	B (mm)	D (mm)	E (mm)	I (mm)	Carga Estatica (Kg)	Fr (Hz)
954060-00	88	78+-3	78	5	140	110	100	M12	11	18	25 a 40	7-9
954060-01	88	78+-3	78	5	140	110	100	M12	11	18	40 a 85	7-9
954060-02	88	78+-3	78	5	140	110	100	M12	11	18	65 a 125	7-9
954060-03	88	78+-3	78	5	140	110	100	M12	11	18	110 a 190	7-9
954060-04	88	78+-3	78	5	140	110	100	M12	11	18	175 a 270	7-9
954060-05	88	78+-3	78	5	140	110	100	M12	11	18	250 a 400	7-9
954060-06	88	78+-3	78	5	140	110	100	M12	11	18	360 a 560	7-9
954060-07	88	78+-3	78	5	140	110	100	M12	11	18	540 a 730	7-9
954060-01S	92	82+-3	78	5	140	110	100	M12	11	18	40 a 85	7-9
954060-02S	92	82+-3	78	5	140	110	100	M12	11	18	65 a 125	7-9
954060-03S	92	82+-3	78	5	140	110	100	M12	11	18	110 a 190	7-9
954060-04S	92	82+-3	78	5	140	110	100	M12	11	18	175 a 270	7-9
954060-05S	92	82+-3	78	5	140	110	100	M12	11	18	250 a 400	7-9
954060-06S	92	82+-3	78	5	140	110	100	M12	11	18	360 a 560	7-9
954060-07S	92	82+-3	78	5	140	110	100	M12	11	18	540 a 730	7-9

MUELLES ANTIVIBRATORIOS SILENTFLEX

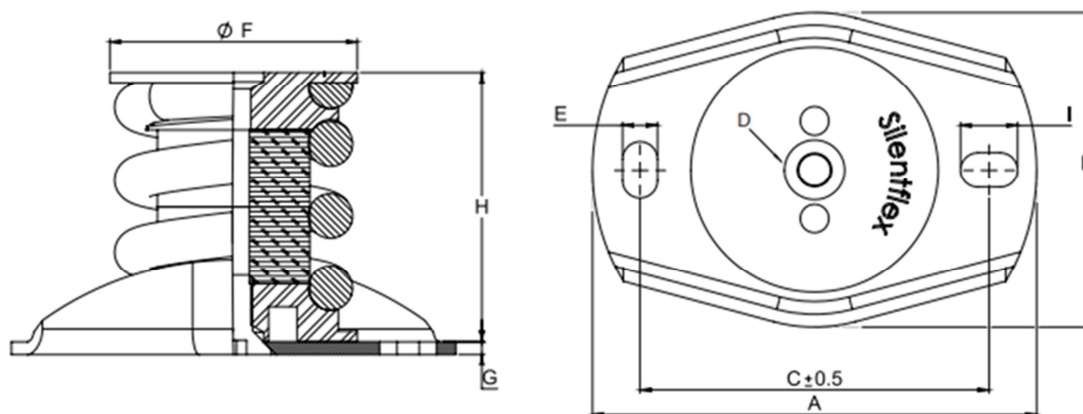
954061



Ref.	H Libre (mm)	h Bajo Carga (mm)	F (mm)	G	A (mm)	C (mm)	B (mm)	D (mm)	E (mm)	I (mm)	Carga Estatica (Kg)	Fr (Hz)
954061-00	88	78+3	78	5	140	110	100	M12	11	18	20 a 35	5-6
954061-01	88	78+3	78	5	140	110	100	M12	11	18	30 a 50	5-6
954061-02	88	78+3	78	5	140	110	100	M12	11	18	50 a 80	5-6
954061-03	88	78+3	78	5	140	110	100	M12	11	18	80 a 125	5-6
954061-04	88	78+3	78	5	140	110	100	M12	11	18	125 a 195	5-6
954061-05	88	78+3	78	5	140	110	100	M12	11	18	195 a 310	5-6
954061-06	88	78+3	78	5	140	110	100	M12	11	18	310 a 420	5-6
954061-07	88	78+3	78	5	140	110	100	M12	11	18	420 a 560	5-6
954061-00S	92	82+3	78	5	140	110	100	M12	11	18	20 a 35	5-6
954061-01S	92	82+3	78	5	140	110	100	M12	11	18	30 a 50	5-6
954061-02S	92	82+3	78	5	140	110	100	M12	11	18	50 a 80	5-6
954061-03S	92	82+3	78	5	140	110	100	M12	11	18	80 a 125	5-6
954061-04S	92	82+3	78	5	140	110	100	M12	11	18	125 a 195	5-6
954061-05S	92	82+3	78	5	140	110	100	M12	11	18	195 a 310	5-6
954061-06S	92	82+3	78	5	140	110	100	M12	11	18	310 a 420	5-6
954061-07S	92	82+3	78	5	140	110	100	M12	11	18	420 a 560	5-6

MUELLES ANTIVIBRATORIOS SILENTFLEX

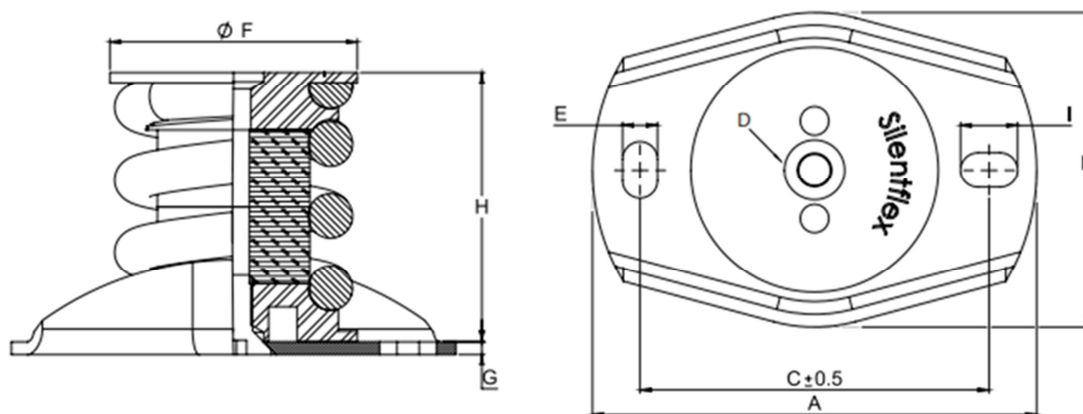
954062



Ref.	H Libre (mm)	h Bajo Carga (mm)	F (mm)	G	A (mm)	C (mm)	B (mm)	D (mm)	E (mm)	I (mm)	Carga Estatica (Kg)	Fr (Hz)
954062-01	142	120	78	5	140	110	100	M12	11	18	75 a 105	3-4
954062-02	142	120	78	5	140	110	100	M12	11	18	95 a 130	3-4
954062-03	142	120	78	5	140	110	100	M12	11	18	115 a 160	3-4
954062-04	142	120	78	5	140	110	100	M12	11	18	160 a 230	3-4
954062-05	142	120	78	5	140	110	100	M12	11	18	220 a 310	3-4
954062-06	142	120	78	5	140	110	100	M12	11	18	300 a 415	3-4
954062-07	142	120	78	5	140	110	100	M12	11	18	410 a 550	3-4
954062-01S	146	124	78	5	140	110	100	M12	11	18	75 a 105	3-4
954062-02S	146	124	78	5	140	110	100	M12	11	18	95 a 130	3-4
954062-03S	146	124	78	5	140	110	100	M12	11	18	115 a 160	3-4
954062-04S	146	124	78	5	140	110	100	M12	11	18	160 a 230	3-4
954062-05S	146	124	78	5	140	110	100	M12	11	18	220 a 310	3-4
954062-06S	146	124	78	5	140	110	100	M12	11	18	300 a 415	3-4
954062-07S	146	124	78	5	140	110	100	M12	11	18	410 a 550	3-4

MUELLES ANTIVIBRATORIOS SILENTFLEX

954063



Ref.	H Libre (mm)	h Bajo Carga (mm)	F (mm)	G	A (mm)	C (mm)	B (mm)	D (mm)	E (mm)	I (mm)	Carga Estatica (Kg)	Fr (Hz)
954063-01	142	120	78	5	140	110	100	M12	11	18	98 a 137	4-5
954063-02	142	120	78	5	140	110	100	M12	11	18	124 a 169	4-5
954063-03	142	120	78	5	140	110	100	M12	11	18	150 a 208	4-5
954063-04	142	120	78	5	140	110	100	M12	11	18	208 a 299	4-5
954063-05	142	120	78	5	140	110	100	M12	11	18	286 a 403	4-5
954063-06	142	120	78	5	140	110	100	M12	11	18	390 a 540	4-5
954063-07	142	120	78	5	140	110	100	M12	11	18	533 a 715	4-5
954063-01S	146	124	78	5	140	110	100	M12	11	18	98 a 137	4-5
954063-02S	146	124	78	5	140	110	100	M12	11	18	124 a 170	4-5
954063-03S	146	124	78	5	140	110	100	M12	11	18	150 a 208	4-5
954063-04S	146	124	78	5	140	110	100	M12	11	18	208 a 299	4-5
954063-05S	146	124	78	5	140	110	100	M12	11	18	286 a 403	4-5
954063-06S	146	124	78	5	140	110	100	M12	11	18	390 a 540	4-5
954063-07S	146	124	78	5	140	110	100	M12	11	18	533 a 715	4-5