

SILENCIADOR CILÍNDRICO SRV-SC/SRV-SCN

Concepto

Silenciadores de absorción disipativos sin núcleo interior SRV-SC y con núcleo SRV-SCN.

La atenuación se obtiene al pasar entre dos elementos absorbentes (que pueden ser materiales porosos o fibrosos), en los cuales la energía acústica se transforma en energía térmica.

Utilización

Los modelos SRV-SC y SRV-SCN han sido especialmente diseñados para instalaciones de:

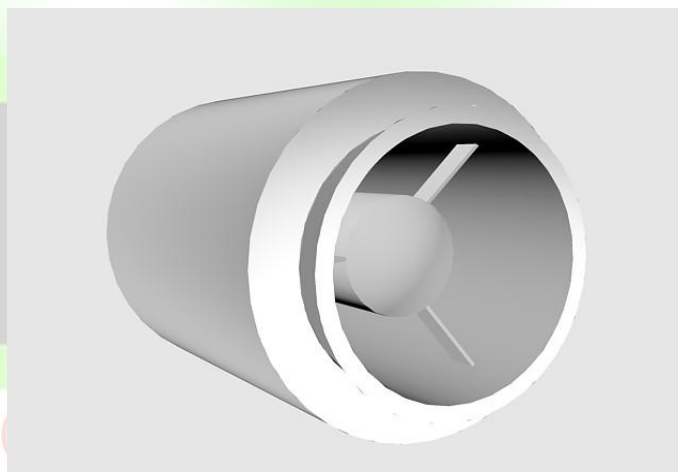
- Ventilación - Climatización.
- Aspiración turbinas de gas, compresores centrífugos, motores, etc., especialmente para altas velocidades y presiones.

El silenciador SRV-SC es un silenciador cilíndrico sin núcleo interior de pérdida de carga despreciable y un buen rendimiento acústico.

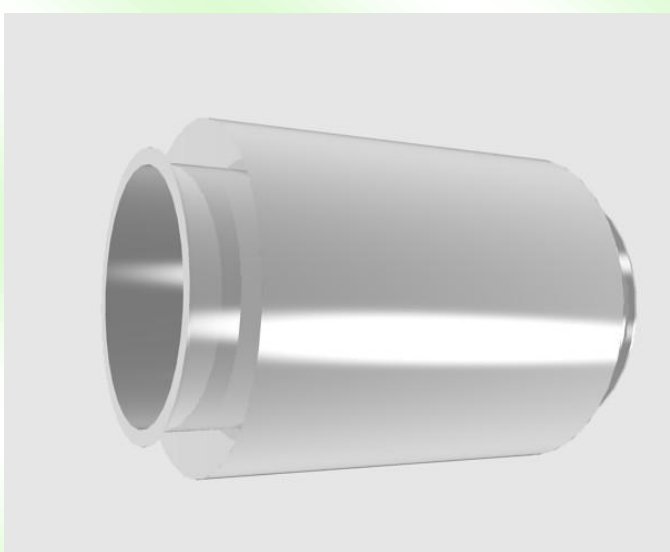
El silenciador SRV-SCN es un silenciador también cilíndrico pero con núcleo que, frente a pérdidas de carga soportables, presenta una amortiguación acústica superior al anterior modelo.



Sala calderas mercat del Born



SERVICIOS INSO



Accesorios (bajo demanda)

- Codo a 45°, codo a 90°
- Manguitos elásticos
- Corte flauta con malla antipájaros
- sombrero chino
- sombrero antiviento
- Sistemas de fijación y soporte
- Patas de apoyo y cartelas
- Bridas de acoplamiento.

SILENCIADOR CILÍNDRICO SRV-SC/SRV-SCN

Construcción

Materiales: Los silenciadores circulares de SERVINSO, SRV-SC y SRV-SCN, son de construcción robusta, en chapa galvanizada y diseñados para que no haya pérdidas de fluido cuando se utilicen altas presiones. Constan de:

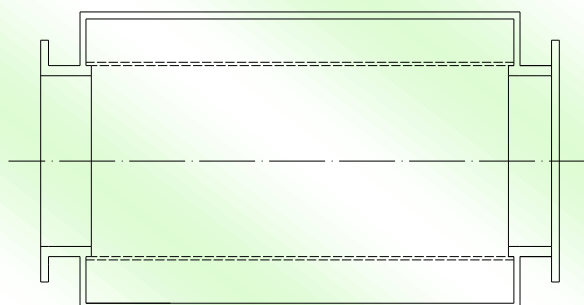
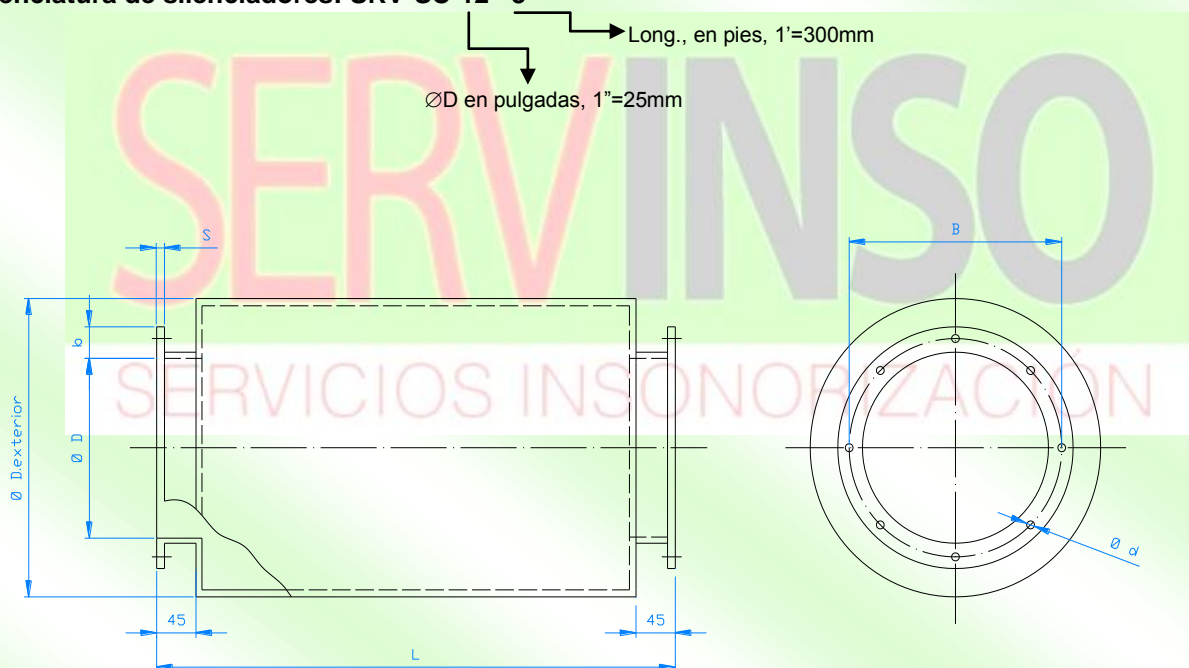
- Envoltorio exterior en chapa de acero galvanizada de espesor suficiente.
- Envoltorio interior de chapa de acero galvanizada perforada.

El material absorbente acústico es lana mineral de la densidad adecuada a las atenuaciones deseadas, incombustible y con protección a la erosión.

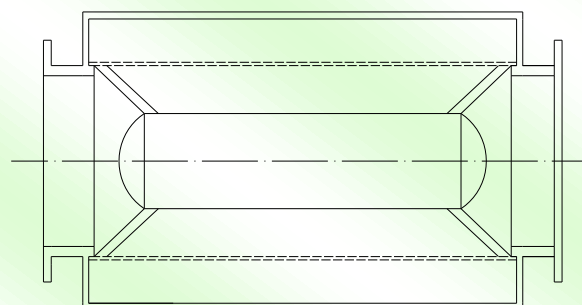
Núcleo: Está formado con chapa perforada galvanizada. El material absorbente es el mismo que en el cilindro acústico exterior; consta de una cabeza aerodinámica para menor pérdida de carga.

La temperatura máxima aconsejable es de 135°C. Los cuellos y acoplamientos han sido desarrollados para adaptarse a las dimensiones standard de los conductos comerciales, mediante cuellos para bajas velocidades y mediante bridas para atornillar en altas velocidades y presiones.

Nomenclatura de silenciadores: SRV-SC-12 3



SIN NÚCLEO (SRV-SC)

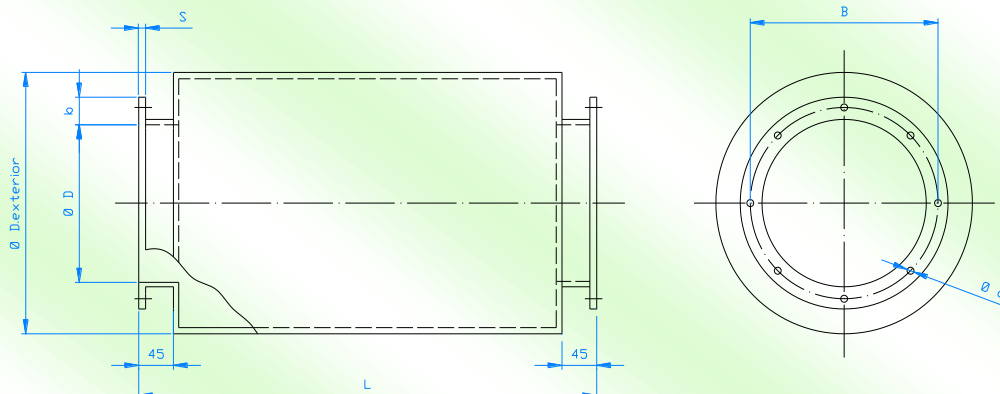


CON NÚCLEO (SRV-SCN)

SILENCIADOR CILÍNDRICO SRV-SC/SRV-SCN

Dimensiones y pesos de silenciadores SRV-SCN y SRV-SC

Tipo	D	m ² sección libre(SC)	m ² sección libre(SCN)	Ø D.ext.	L	Ø B	bxs	d	Nº	Peso Aproximado	
										SRV-SCN	SRV-SC
10/2	250	0,050	0,031	450	600	286	25X4	7	6	12	10
12,6/2	315	0,079	0,049	560	600	356	30X4	9,5	8	25	12
12,6/3	315	0,079	0,049	560	900	356	30X4	9,5	8	36	16
12,6/4	315	0,079	0,049	560	1200	356	30X4	9,5	8	47	22
14,2/2	355	0,100	0,061	560	600	395	30X4	9,5	8	18	15
16/2	400	0,126	0,078	630	600	430	30X4	9,5	12	24	17
16/3	400	0,126	0,078	630	900	438	30X4	9,5	12	35	23
16/4	400	0,126	0,078	630	1200	438	30X4	9,5	12	46	31
20/3	500	0,199	0,122	710	900	541	30x4	9,5	12	52	26
20/4	500	0,199	0,122	710	1200	541	30x4	9,5	12	71	39
25,2/3	630	0,316	0,195	800	900	674	35x4	11,5	16	60	43
25,2/4	630	0,316	0,195	800	1200	674	35x4	11,5	16	82	51
28/4	700	0,397	0,247	900	1200	751	35x4	11,5	16	83	56
32/4	800	0,499	0,303	1000	1200	837	35x4	11,5	24	86	58
36/5	900	0,628	0,380	1120	1500	935	35X4	11,5	24	98	73
40/6	1000	0,790	0,484	1250	1800	1045	35X4	11,5	24	138	93



SILENCIADOR CILÍNDRICO SRV-SC/SRV-SCN

Atenuación (dB) silenciadores SRV-SC (sin núcleo)

TIPO	DIMENSIONES (mm)			ATENUACIÓN (dB)					
	ØD	ØD.EXT.	L	Frecuencia (Hz)					
				125	250	500	1000	2000	4000
10/2	250	450	600	5	12	20	24	23	14
12,6/2	315	560	600	4	8	14	17	14	12
12,6/3	315	560	900	4	12	21	26	19	15
12,6/4	315	560	1200	7	15	28	35	24	18
14,2/2	355	560	600	4	9	14	17	14	12
16/2	400	630	600	6	9	15	16	16	10
16/3	400	630	900	5	12	19	22	18	13
16/4	400	630	1200	7	16	22	29	22	15
20/3	500	710	900	4	11	18	16	14	11
20/4	500	710	1200	6	13	21	21	17	14
25,2/3	630	800	900	5	8	14	12	13	9
25,2/4	630	800	1200	6	13	18	15	15	12
28/4	700	900	1200	8	13	19	22	18	13
32/4	800	1000	1200	5	9	13	11	11	9
36/5	900	1120	1500	8	12	19	20	16	10
40/6	1000	1250	1800	10	15	20	22	18	14

Caudal según diámetro interior para una velocidad de aire fija de 10 m/s para los SRV-SC

ØD. interior (mm)	250	315	355	400	500	630	700	800	900	1000
Sección libre (m ²)	0,050	0,079	0,100	0,126	0,199	0,316	0,397	0,499	0,628	0,790
Caudal de aire (m ³ /h)	1760	2800	3600	4520	7070	11220	14290	18095	22600	28440

SILENCIADOR CILÍNDRICO SRV-SC/SRV-SCN

Atenuación (dB) silenciadores SRV-SCN (con núcleo)

TIPO	DIMENSIONES (mm)			ATENUACIÓN (dB) Frecuencia (Hz)					
	ØD	ØD.EXT.	L	125	250	500	1000	2000	4000
10/2	250	450	600	8	15	23	33	31	22
12,6/2	315	560	600	7	14	22	30	28	20
12,6/3	315	560	900	8	20	34	43	52	37
12,6/4	315	560	1200	11	22	37	46	54	40
14,2/2	355	560	600	7	15	24	33	31	24
16/2	400	630	600	7	16	24	32	31	23
16/3	400	630	900	8	18	30	37	42	28
16/4	400	630	1200	10	22	33	44	44	31
20/3	500	710	900	7	16	26	31	32	20
20/4	500	710	1200	8	17	29	37	37	22
25,2/3	630	800	900	6	14	21	26	24	16
25,2/4	630	800	1200	8	16	26	30	27	18
28/4	700	900	1200	9	15	20	26	24	17
32/4	800	1000	1200	10	16	24	31	33	26
36/5	900	1120	1500	8	12	19	20	16	10
40/6	1000	1250	1800	10	15	20	22	18	14

Caudal según diámetro interior para una velocidad de aire fija de 10 m/s para los SRV-SCN

ØD. interior (mm)	250	315	355	400	500	630	700	800	900	1000
Sección libre (m ²)	0,031	0,049	0,061	0,078	0,122	0,195	0,247	0,303	0,380	0,484
Caudal de aire (m ³ /h)	1116	1764	2196	2808	4392	7020	8890	10900	13680	17420