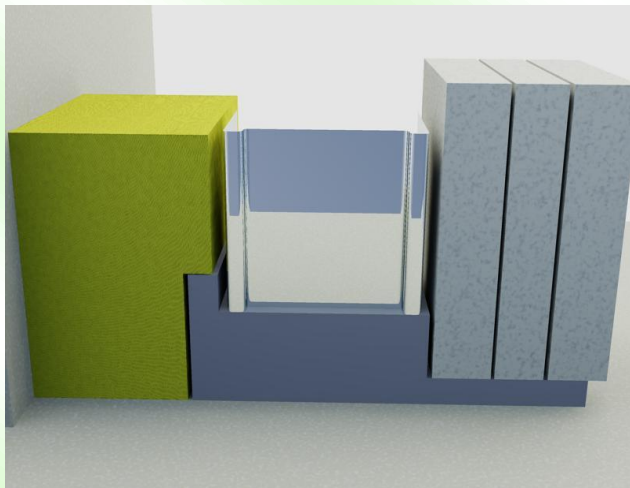


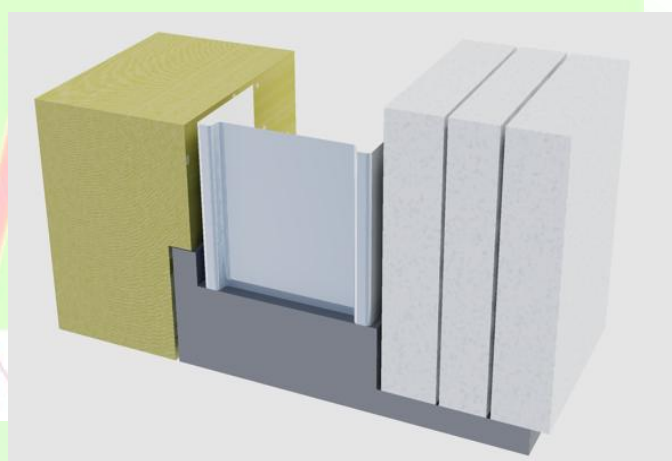
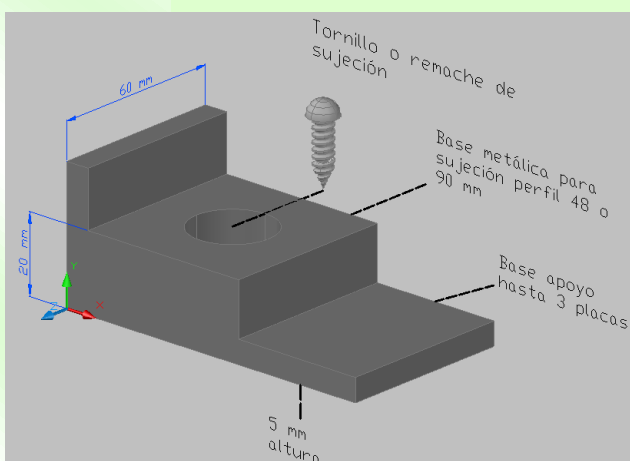
SOPORTE ELÁSTICO PARA PERFILES DE CARTÓN YESO BIAK



Descripción

Nuestra base elástica para perfil de placas de cartón-yeso ofrece, como ya es conocido en el mercado, poder conseguir rápidamente y con toda garantía, unos paramentos totalmente flotantes y sin ninguna posibilidad de puente acústico.

Estas piezas vienen preparadas para un fácil y cómodo montaje.



Características técnicas

REF.	VERTICAL		HORIZONTAL		CAUCHO SHORE
	CARGA MÁXIMA Kg.	DEFLEX. PRODUCIDA mm.	FUERZA CIZALLA Kg.	DEFORMACIÓN PRODUCIDA mm.	
BS 48	150	2	50	6	GRIS 45º
BS 90	250	2	75	6	GRIS 45º